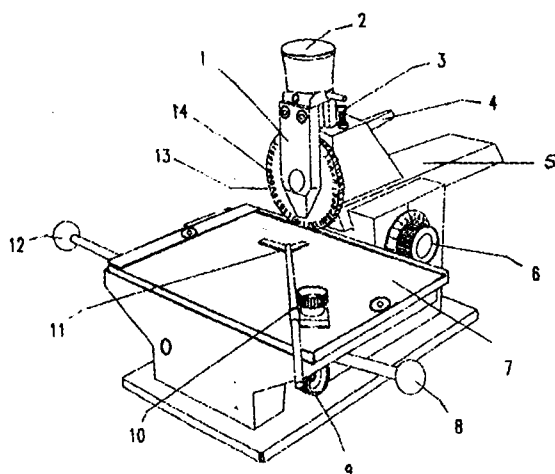


Typskyltspräglaren TS 535



1. Märkhuvud med typhjulsstyrning
2. Slagknopp med handskydd
3. Djupanslag
4. Klämlåsning
5. Slid
6. Skalaratt för radavstånd
7. Bord
8. Spak för att lossa bordslåsningen
9. Steglängdinställning
10. Skyltklämma
11. Vinkel
12. Bordsmatarspak
13. Teckenavläsning
14. Typhjul

Beskrivning

Apparaten är avsedd för märkning av typ- eller inventarieskyltar i stål eller aluminium.

Arbetet går snabbt och rationellt och ger en ren och snygg märktext med lika inpräglingsdjup för varje tecken. Ingen hammare är nödvändig.

Framför allt små och medelstora serier av typskyltar där märktexten ständigt varierar är lämpligt att märka med TS 535.

Apparaten är försedd med ett horisontellt rörligt bord. Skylten riktas mot linjaler och fästs med en enkel klämma på bordet.

Typhjulet, som är bytbart för olika typhöjder eller teckenuppsättningar, är placerat på en i höjdställbar slid. Önskad märktext präglas med ett tecken i taget genom att först välja tecken på präglingshjulet och därefter slå lätt med handen på apparatens slaghuvud.

Präglingsdjupet regleras med en ställbar anslagsskruv.

Efter varje prägling taktas skylten vidare med en spak. Steglängden kan varieras steglöst. Teckenavståndet kan därmed anpassas efter platstillgång. Vid byte av typhjul till annan teckenstorlek anpassas steglängden också med denna inställning.

Radavståndet regleras på en skalaratt.

Tekniska data

Max märkyta	160 × 130 mm
Bordsstorlek	220 × 150 mm
Yttermått	250 × 350 × 240 mm
Möjlig typhöjd	1,0 - 5,5 mm
Antal graveringar per hjul	40
Standard teckenuppsättning	ABCDEFGHIJKLMNOPQRSTUVWXYZ1234567890,-/
Typsnitt	enligt DIN 1451 medel
Teckenavstånd	0-6 mm steglöst inställbart
Skyltmaterial	Al, Ms, Cu, Stål, Plast, Papper, Papp, Al-folie.
Max skylttjocklek	3 mm
Vikt	16 kg
Färg	Granada-röd (annan färg på beställning)
Tillbehör	Större märkyta, större bord, annan teckenuppsättning, specialtecken, specialstilar.