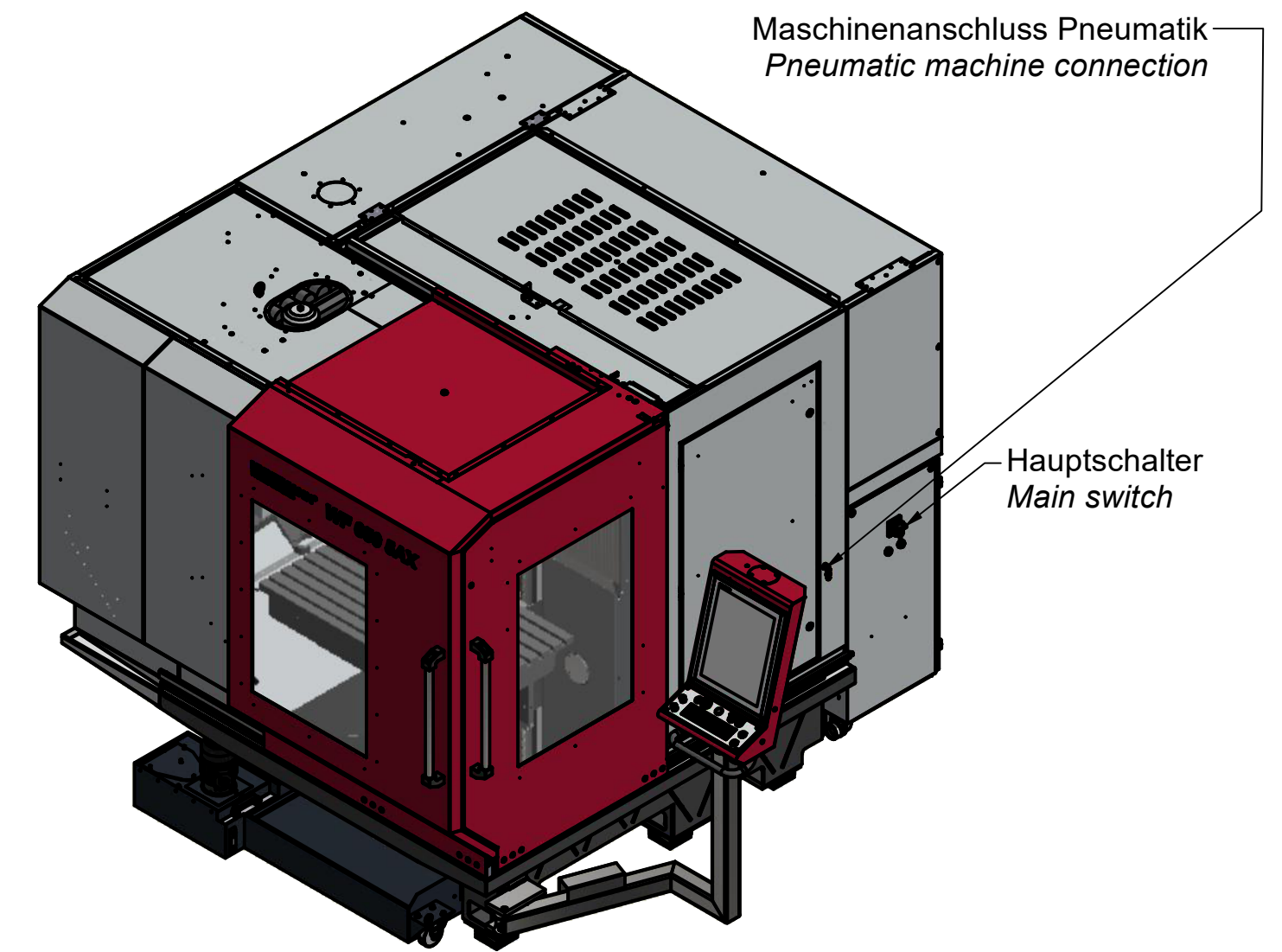
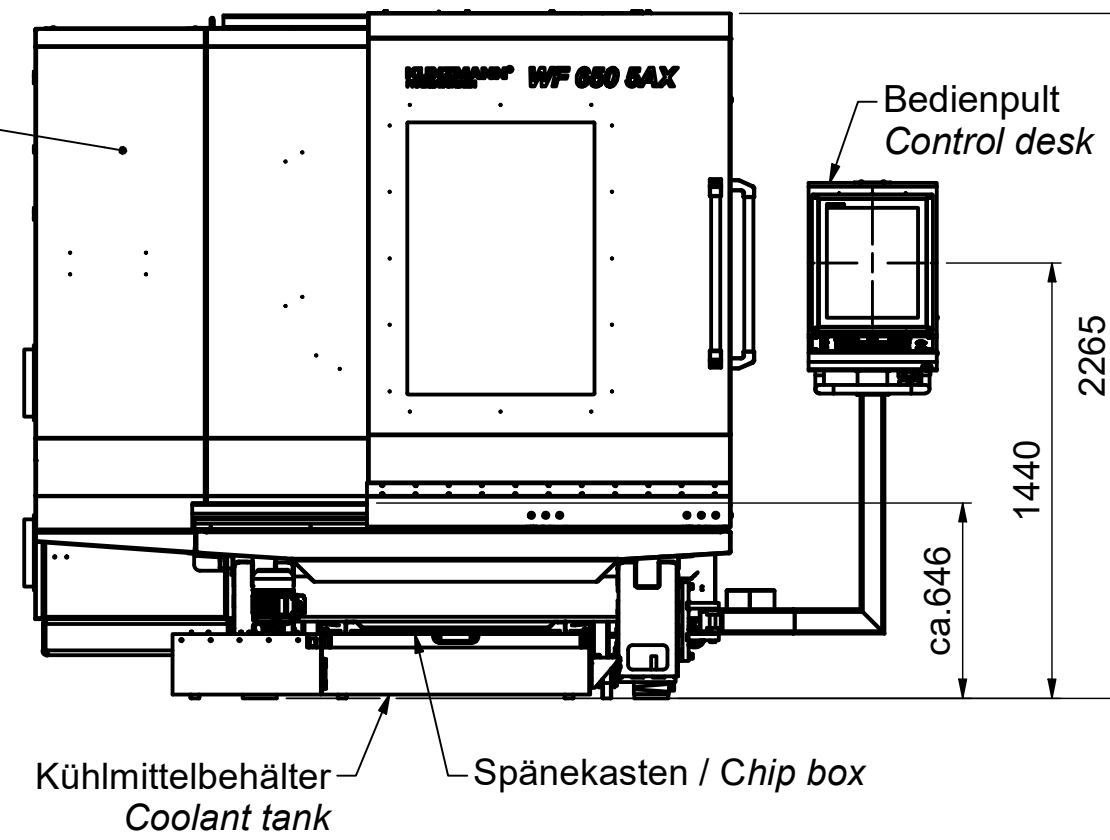
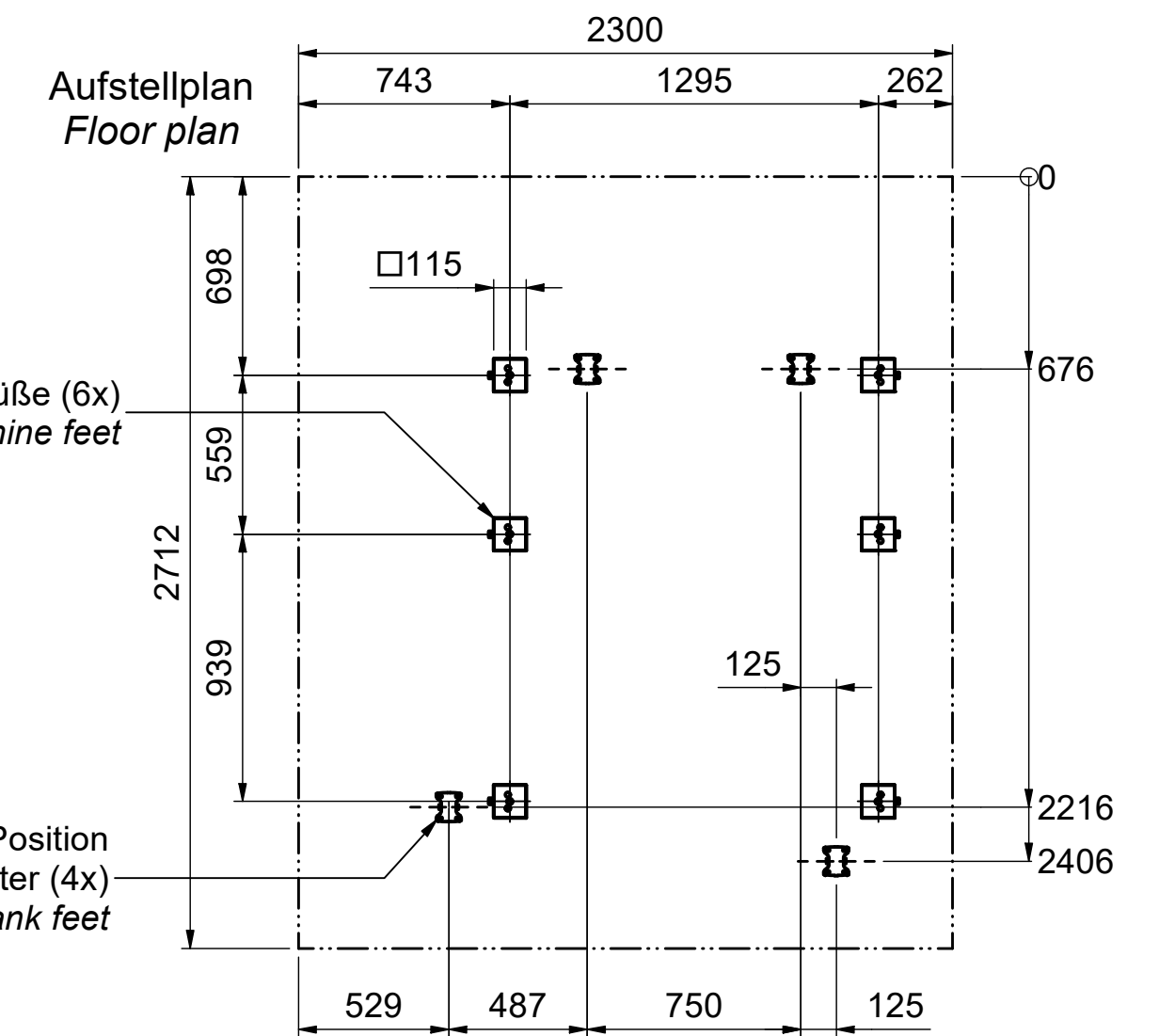
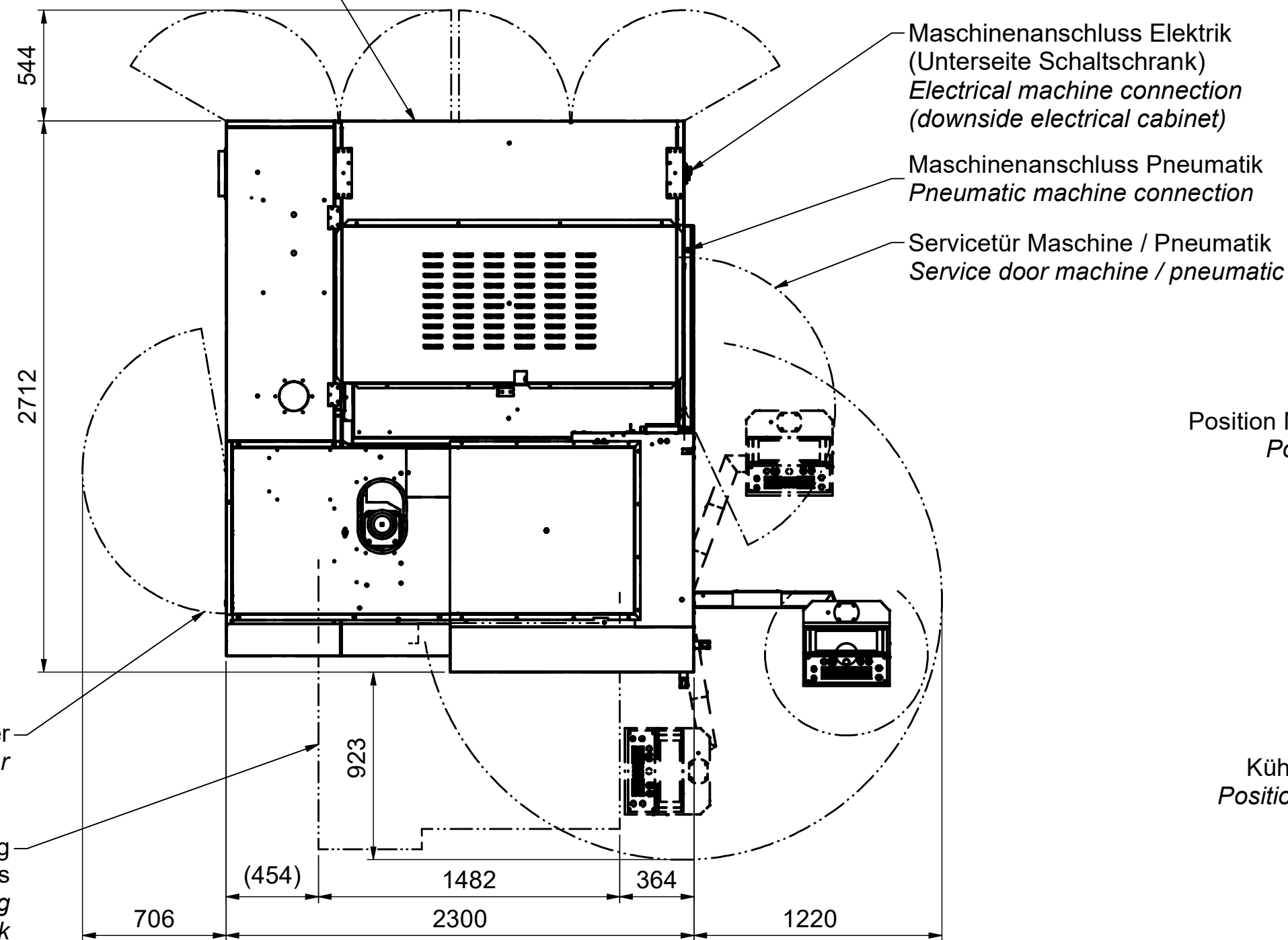


Werkzeugwechsler (STANDARD - 38-fach)
(OPTION - 60-fach)
Tool changer (STANDARD - 38-tool pos.)
(OPTION - 60-tool pos.)



Schaltschrank
Electrical cabinet



Aufstellgewicht mit Kühlmittelbehälter *:
Machine installation weight with coolant tank*:
WF650 = 5545kg
WF650 5AX = 5545kg
*inkl. Flüssigkeiten, ohne Optionen, ohne Werkzeuge und ohne Werkstücke
*incl. fluids, without options, without tools and without workpieces

KUNZMANN® FRÄSMASCHINEN	KUNZMANN Maschinenbau GmbH Tulistraße 29 - 31 D - 75196 Remchingen - Nöttingen Tel.: +49 (0) 7232 - 3674 - 0; Fax.: -74 www.KUNZMANN-Fraesmaschinen.de		LAYOUT Zeichnung erstellt mit Autodesk® Inventor™ R 2020	
	WF650 / WF650-5AX		Blatt 1 von 1	Plottdatum: 24.03.2020
Standard Standard		Vol.-modell- Dateiname: Layout_WF650.iam		Blatt- größe Original A2
Dieses Dokument unterliegt dem Schutzvermerk nach DIN 34.		Zeich- nung-Nr.: 02-111290-00 - 03		
		Maßstab: 1:25		

Werkzeugwechsler (STANDARD - 38-fach)
(OPTION - 60-fach)
Tool changer (STANDARD - 38-tool pos.)
(OPTION - 60-tool pos.)

Emulsionsnebel-Absauganlage (OPTION)
Emulsion suction unit (OPTION)

Automatische Schiebetür (OPTION)
Automatic door (OPTION)

Kühlmittelezuführung durch Spindel 25 / 40bar (OPTION)
Coolant supply through spindle 25 / 40bar (OPTION)

Bedienpult
Control desk

(2764)
(2449)

2265

ca. 646

Kühlmittelbehälter
Coolant tank

Spänekasten / Chip box

Schaltschrank
Electrical cabinet

Maschinenanschluss Elektrik
(Unterseite Schaltschrank)
Electrical machine connection
(downside electrical cabinet)

Maschinenanschluss Pneumatik
Pneumatic machine connection

Servicetür Maschine / Pneumatik
Service door machine / pneumatic

Servicetür Emulsionsnebel-
Absauganlage (OPTION)
Service door emulsion
suction unit (OPTION)

544

2712

1977

923

574

(454)

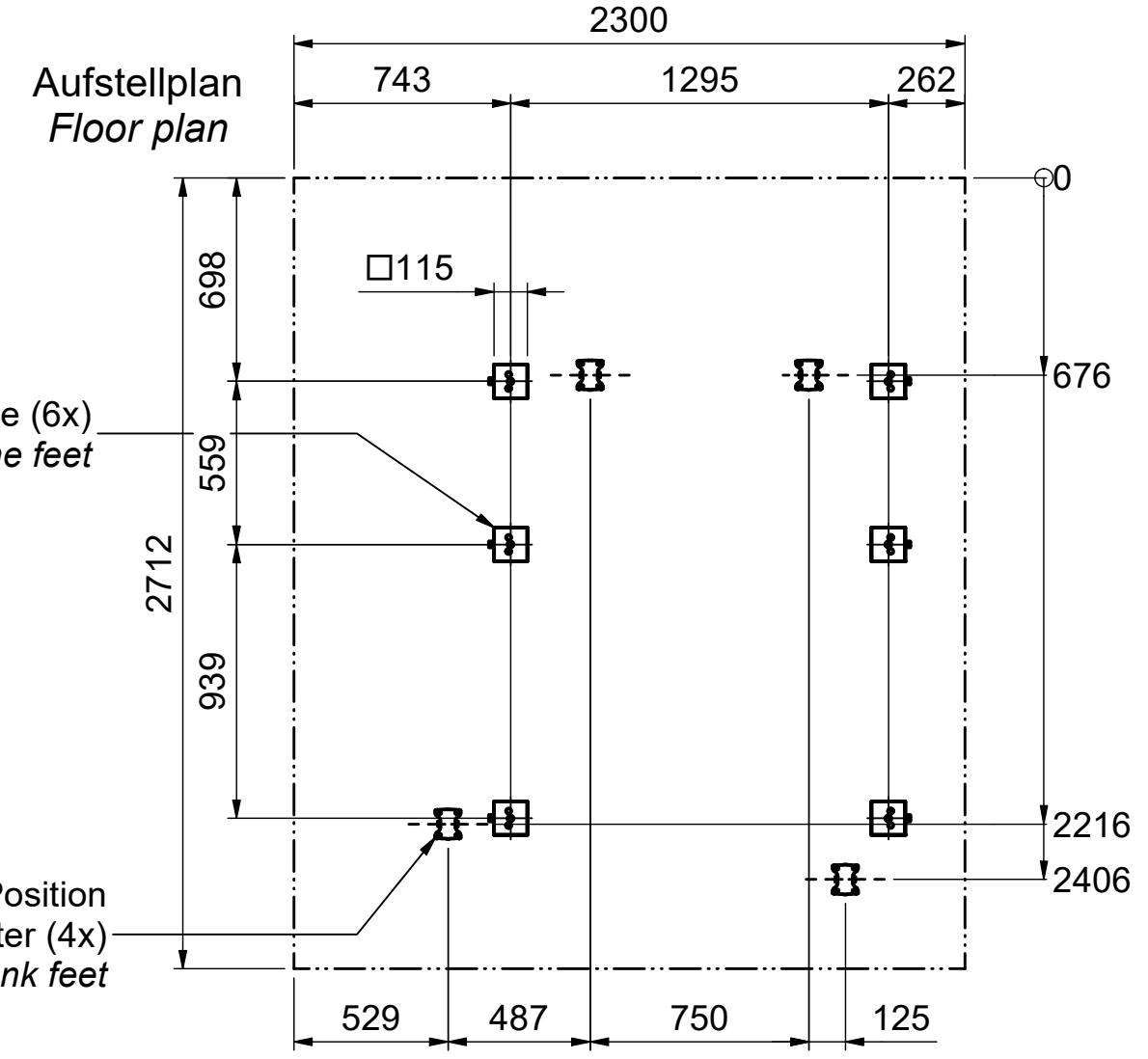
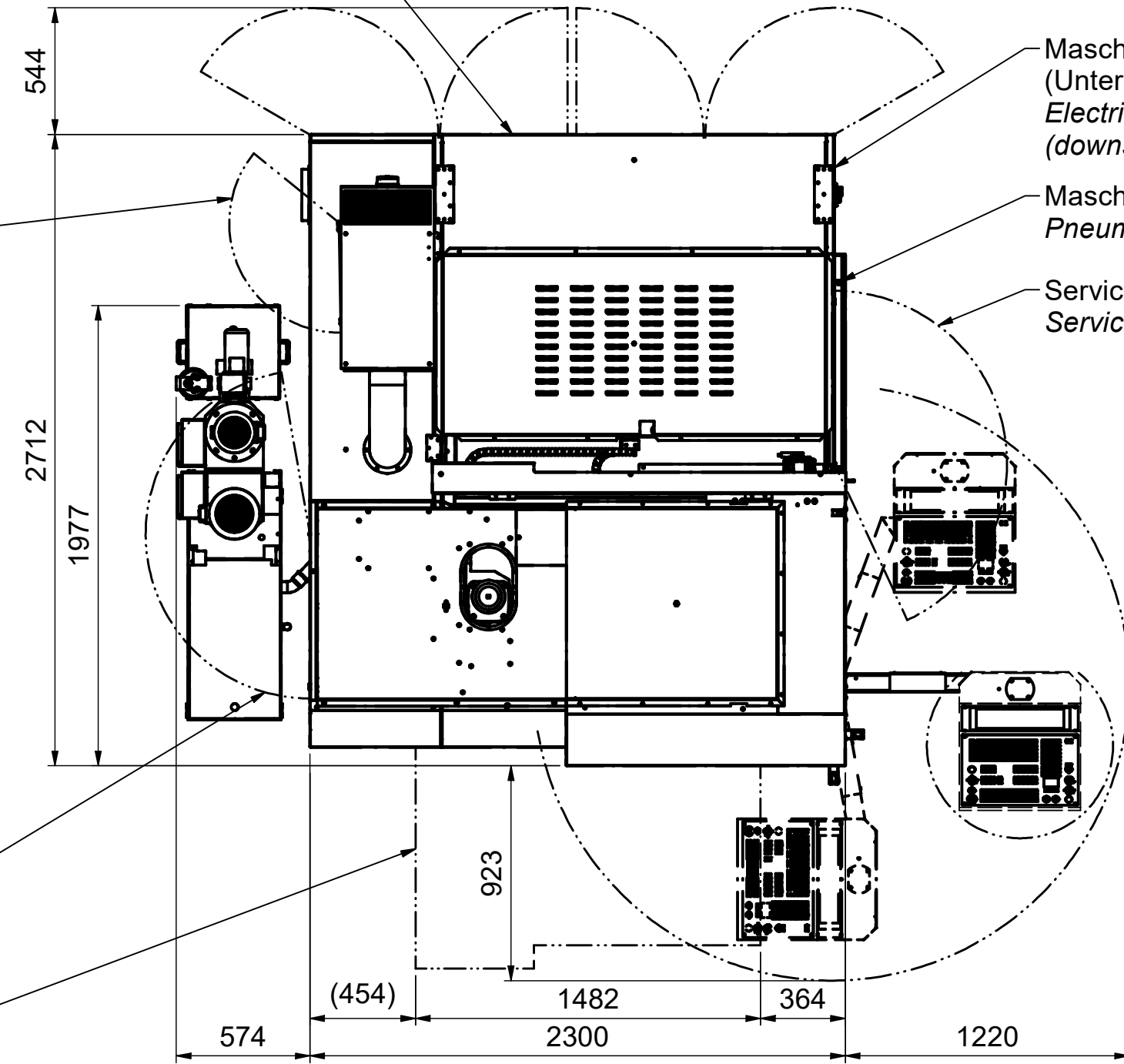
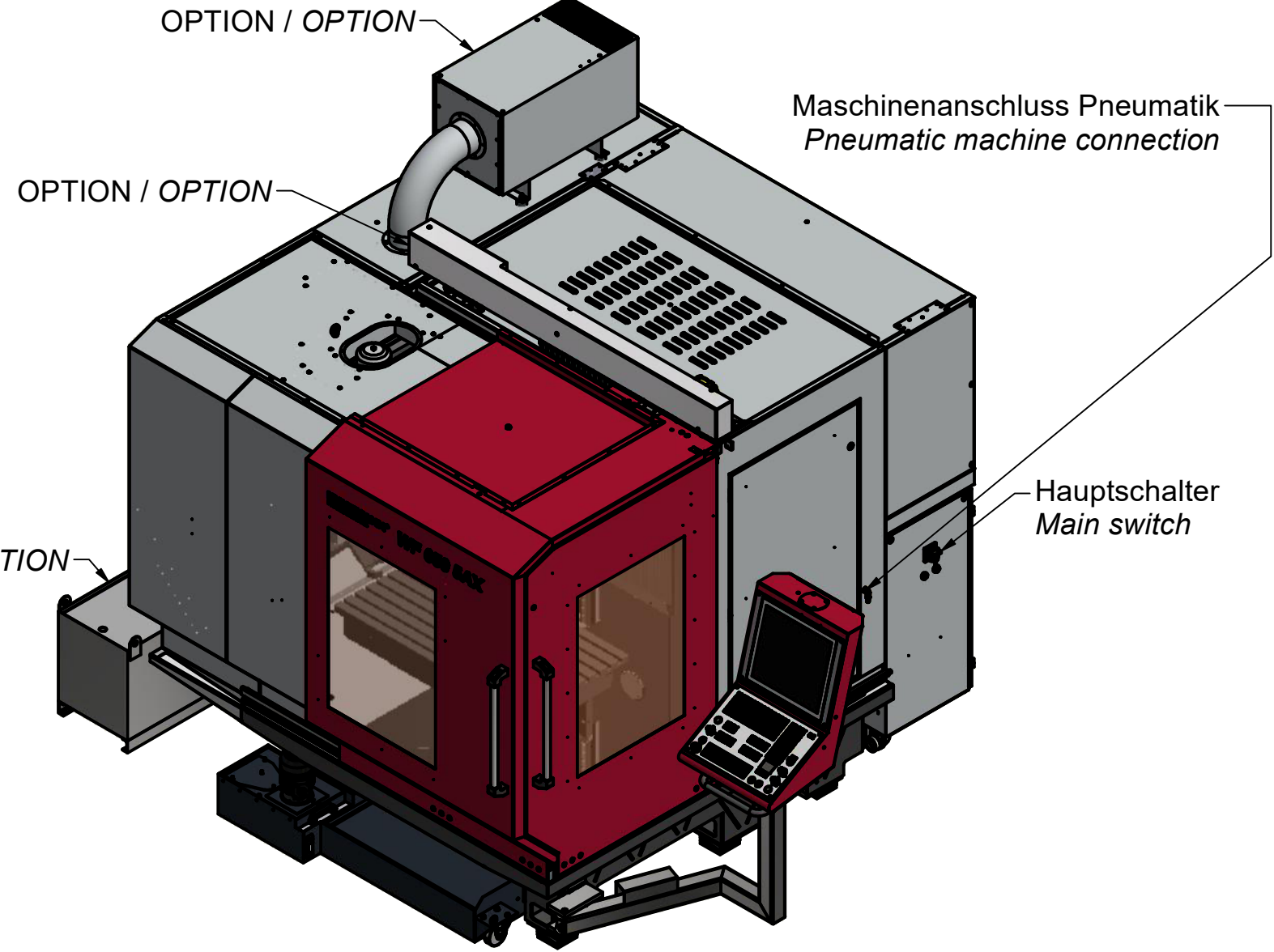
1482

364

1220

Servicetür Werkzeugwechsler
Service door Tool changer

Platzbedarf für die Reinigung
des Kühlmittelbehälters
Necessary space for cleaning
the coolant tank



Aufstellgewicht mit Kühlmittelbehälter *:
Machine installation weight with coolant tank*:
WF650 = 5545kg
WF650 5AX = 5545kg
*inkl. Flüssigkeiten, ohne Optionen, ohne Werkzeuge und ohne Werkstücke
*incl. fluids, without options, without tools and without workpieces

KUNZMANN® FRÄSMASCHINEN	KUNZMANN Maschinenbau GmbH Tulistraße 29-31 D - 75196 Remchingen - Nöttingen Tel.: +49 (0) 7232 - 3674 - 0; Fax.: -74 www.KUNZMANN-Fraesmaschinen.de		Zeichnung erstellt mit Autodesk® Inventor™ R 2020	
	WF650 / WF650-5AX		LAYOUT Blatt 1 von 1 Plottdatum: 24.03.2020	
Standard + Optionen Standard + options		Vol.-modell- Dateiname: Layout_WF650.iam		Blatt- größe Original A2
Dieses Dokument unterliegt dem Schutzvermerk nach DIN 34.		Zeich- nung-Nr.: 02-111291-00 - 02 Maßstab: 1:25		

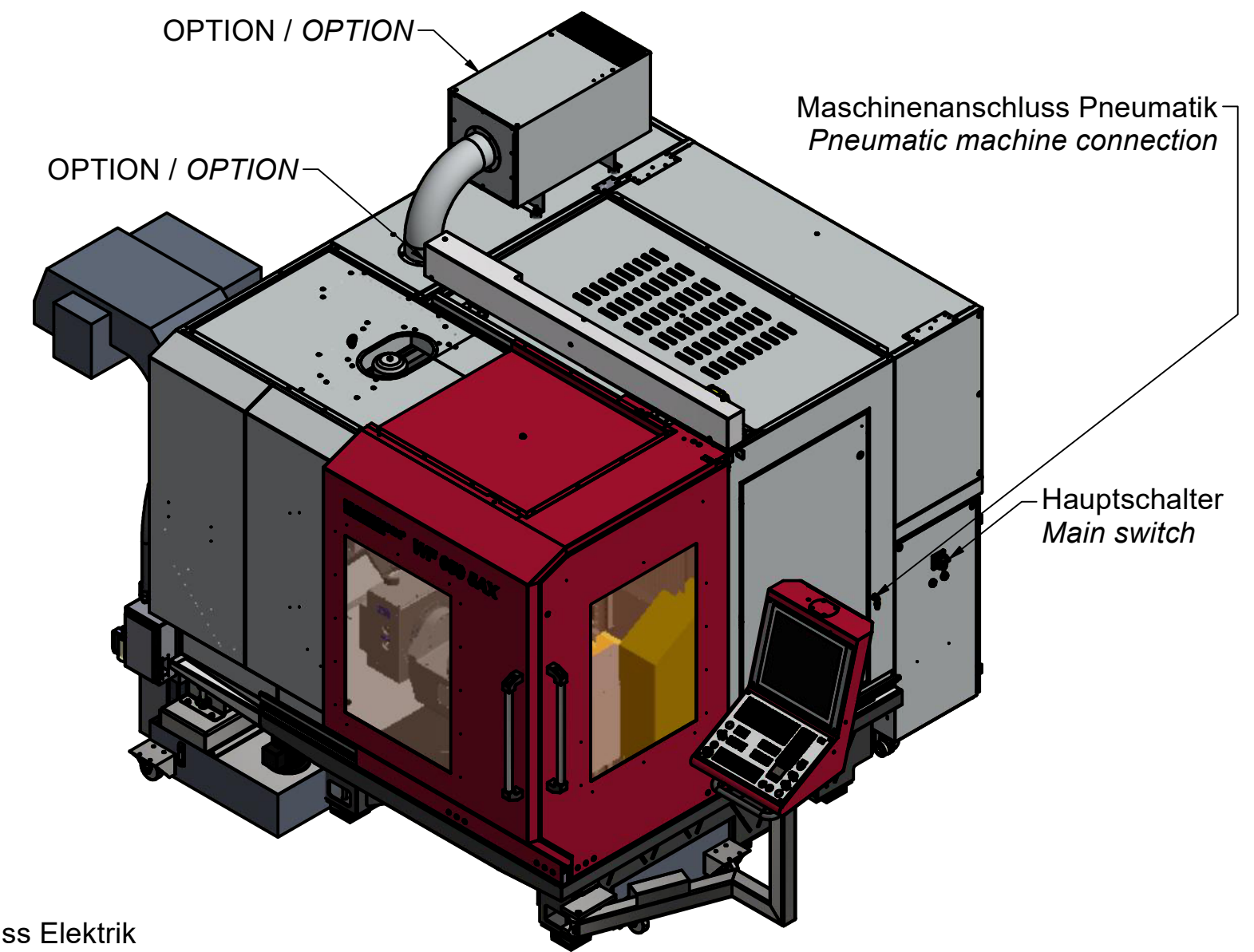
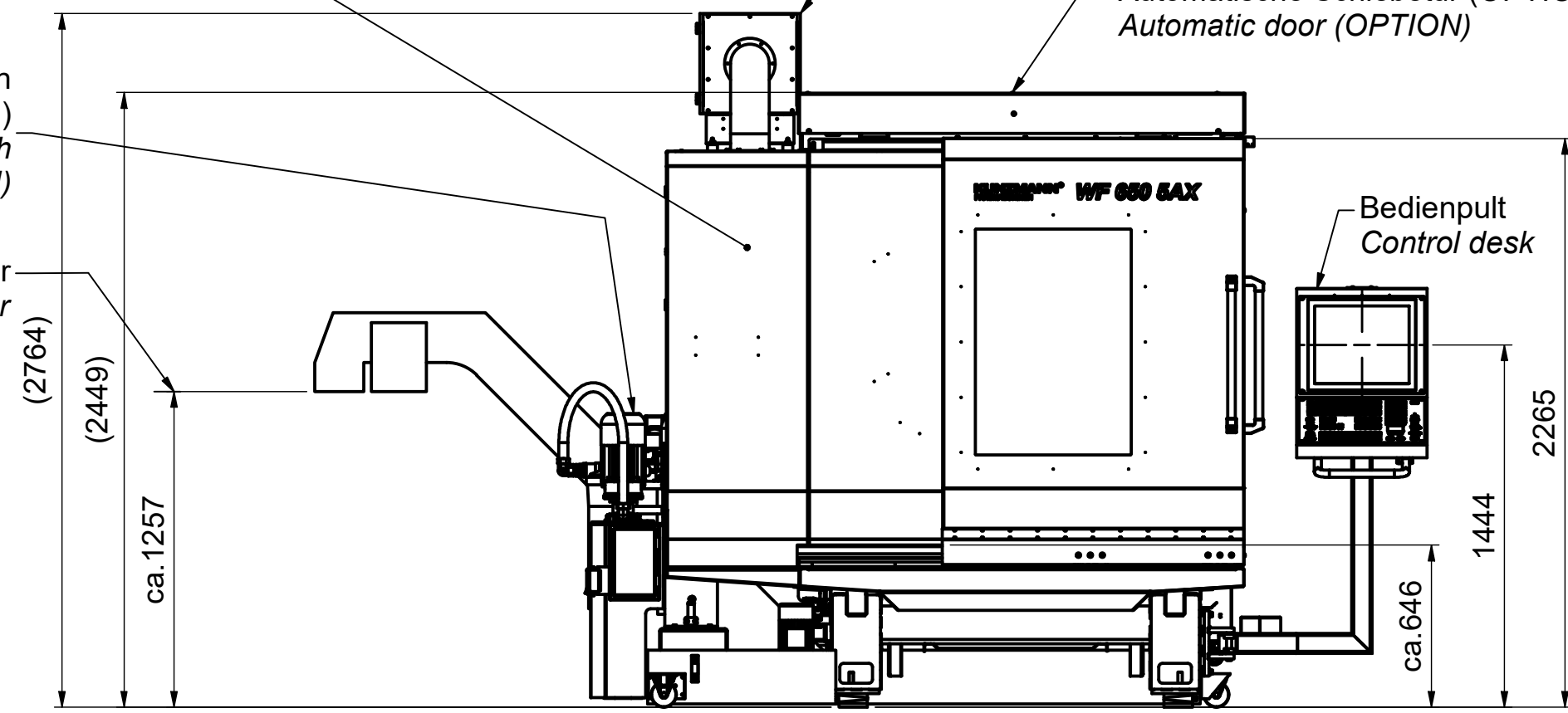
Werkzeugwechsler (STANDARD - 38-fach)
(OPTION - 60-fach)
Tool changer (STANDARD - 38-tool pos.)
(OPTION - 60-tool pos.)

Emulsionsnebel-Absauganlage (OPTION)
Emulsion suction unit (OPTION)

Automatische Schiebetür (OPTION)
Automatic door (OPTION)

Kühlmittelzuführung durch Spindel 25 / 40bar (OPTION)
Coolant supply through spindle 25 / 40bar (OPTION)

Ausgabehöhe Späneförderer
Discharge height chip conveyor



Schaltschrank
Electrical cabinet

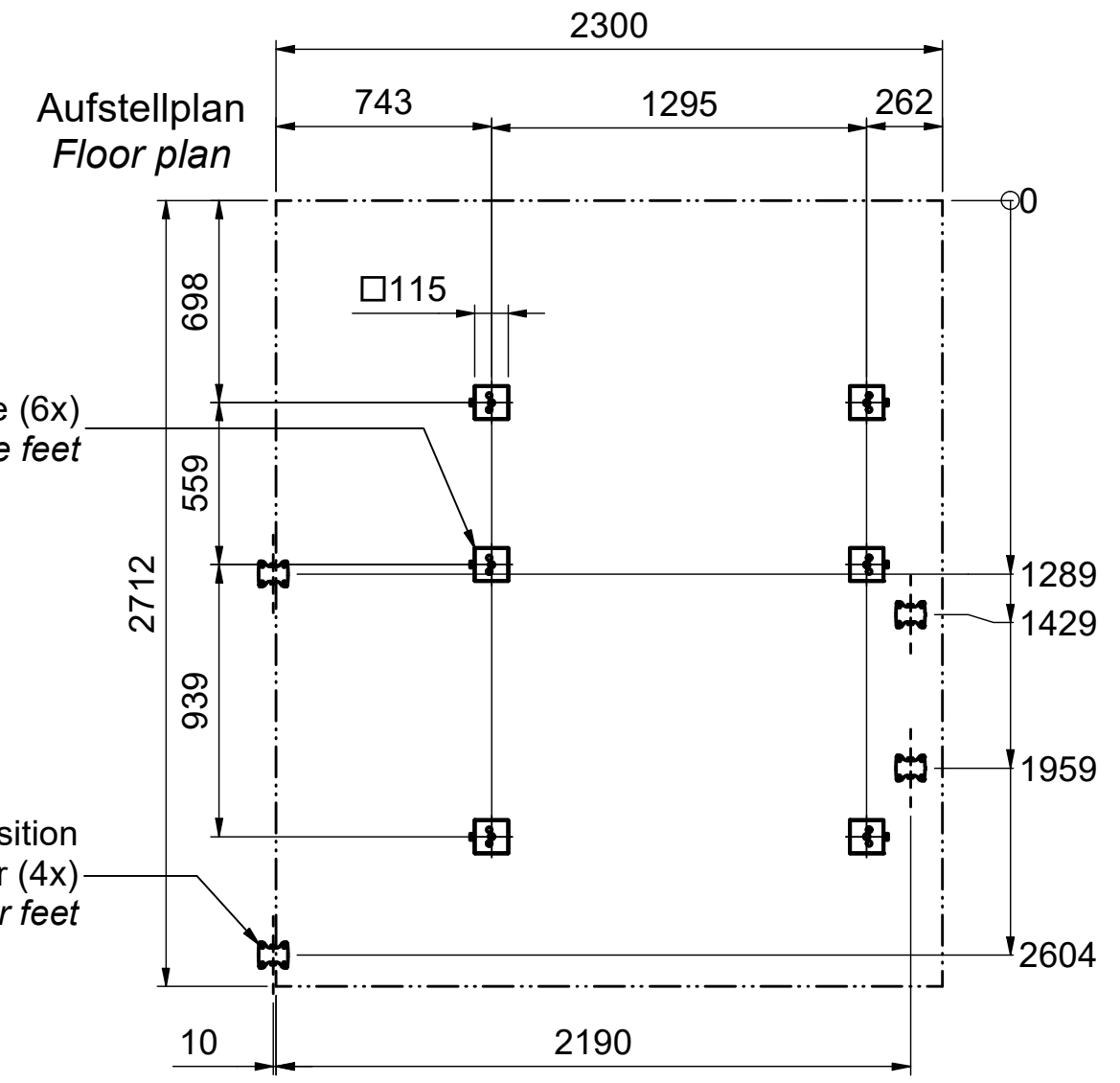
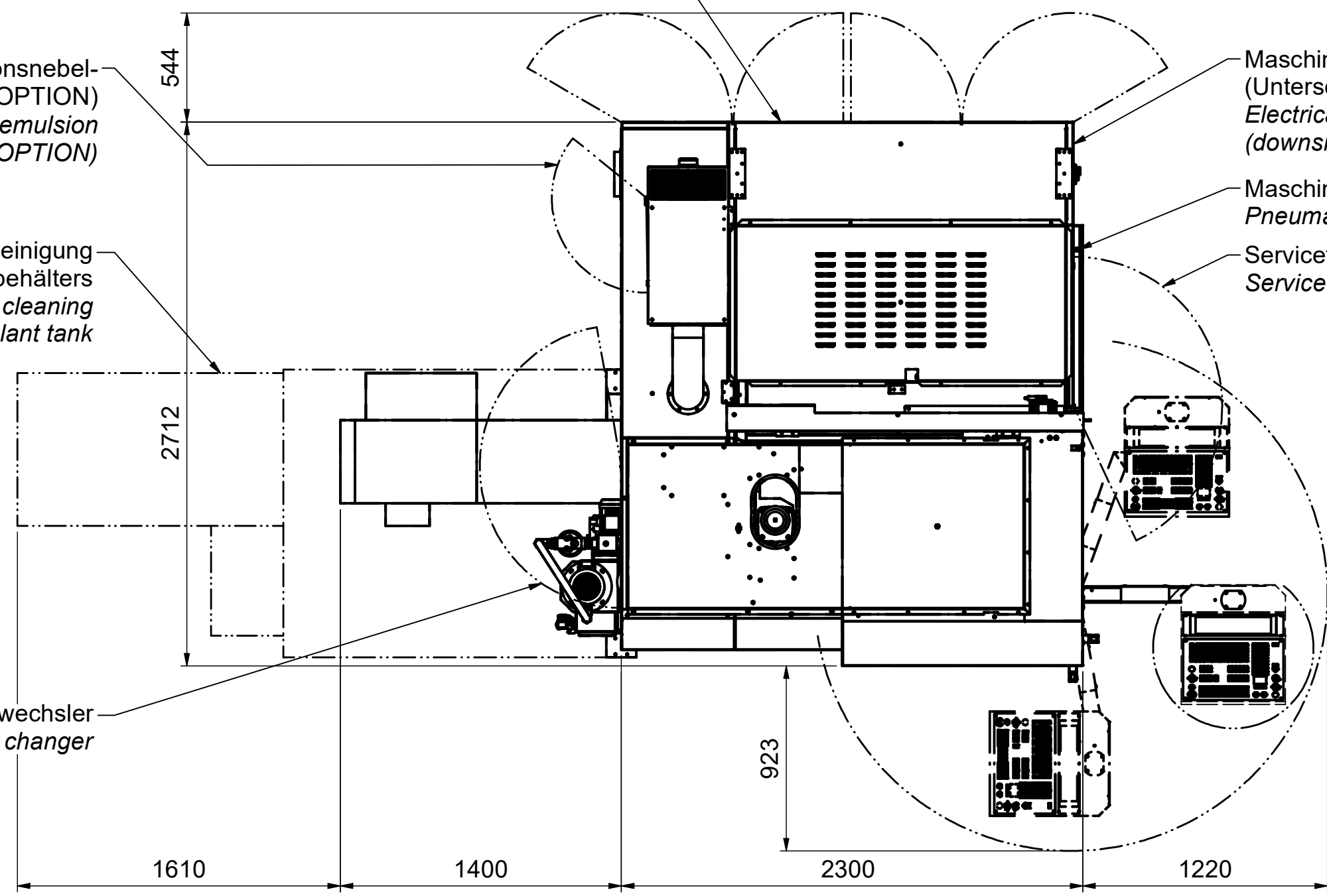
Servicetür Emulsionsnebel-Absauganlage (OPTION)
Service door emulsion suction unit (OPTION)

Maschinenanschluss Elektrik (Unterseite Schaltschrank)
Electrical machine connection (downside electrical cabinet)

Maschinenanschluss Pneumatik
Pneumatic machine connection

Servicetür Maschine / Pneumatik
Service door machine / pneumatic

Platzbedarf für die Reinigung des Kühlmittelbehälters
Necessary space for cleaning the coolant tank



Aufstellgewicht mit Scharnierband-Späneförderer*:
Machine installation weight with slat band conveyor*:
WF650 = 5965kg
WF650 5AX = 5965kg
*inkl. Flüssigkeiten, ohne Optionen, ohne Werkzeuge und ohne Werkstücke
*incl. fluids, without options, without tools and without workpieces

KUNZMANN® FRÄSMASCHINEN	KUNZMANN Maschinenbau GmbH Tulistraße 29-31 D - 75196 Remchingen - Nöttingen Tel.: +49 (0) 7232 - 3674 - 0; Fax.: -74 www.KUNZMANN-Fraesmaschinen.de		Zeichnung erstellt mit Autodesk® Inventor™ R 2020	
	WF650 / WF650-5AX		LAYOUT Blatt 1 von 1 Plottdatum: 24.03.2020	
mit Scharnierband-Späneförderer + Optionen with slat band conveyor + options		Vol.-modell-Dateiname: Layout_WF650.iam		Blattgröße Original A2
Dieses Dokument unterliegt dem Schutzvermerk nach DIN 34.		Zeichnung-Nr.: 02-111292-00 - 03 Maßstab: 1:25		

Werkzeugwechsler (STANDARD - 38-fach)
(OPTION - 60-fach)
Tool changer (STANDARD - 38-tool pos.)
(OPTION - 60-tool pos.)

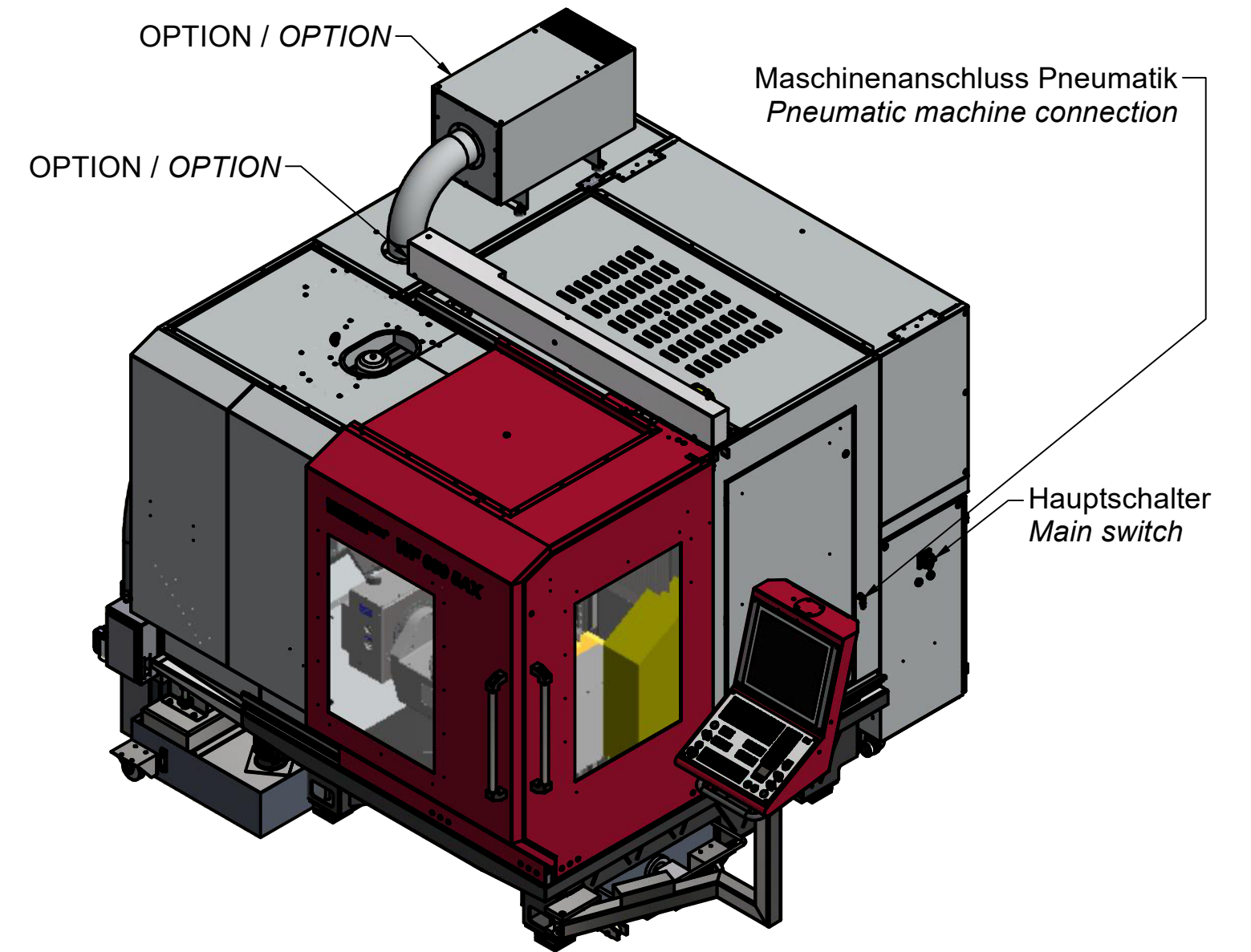
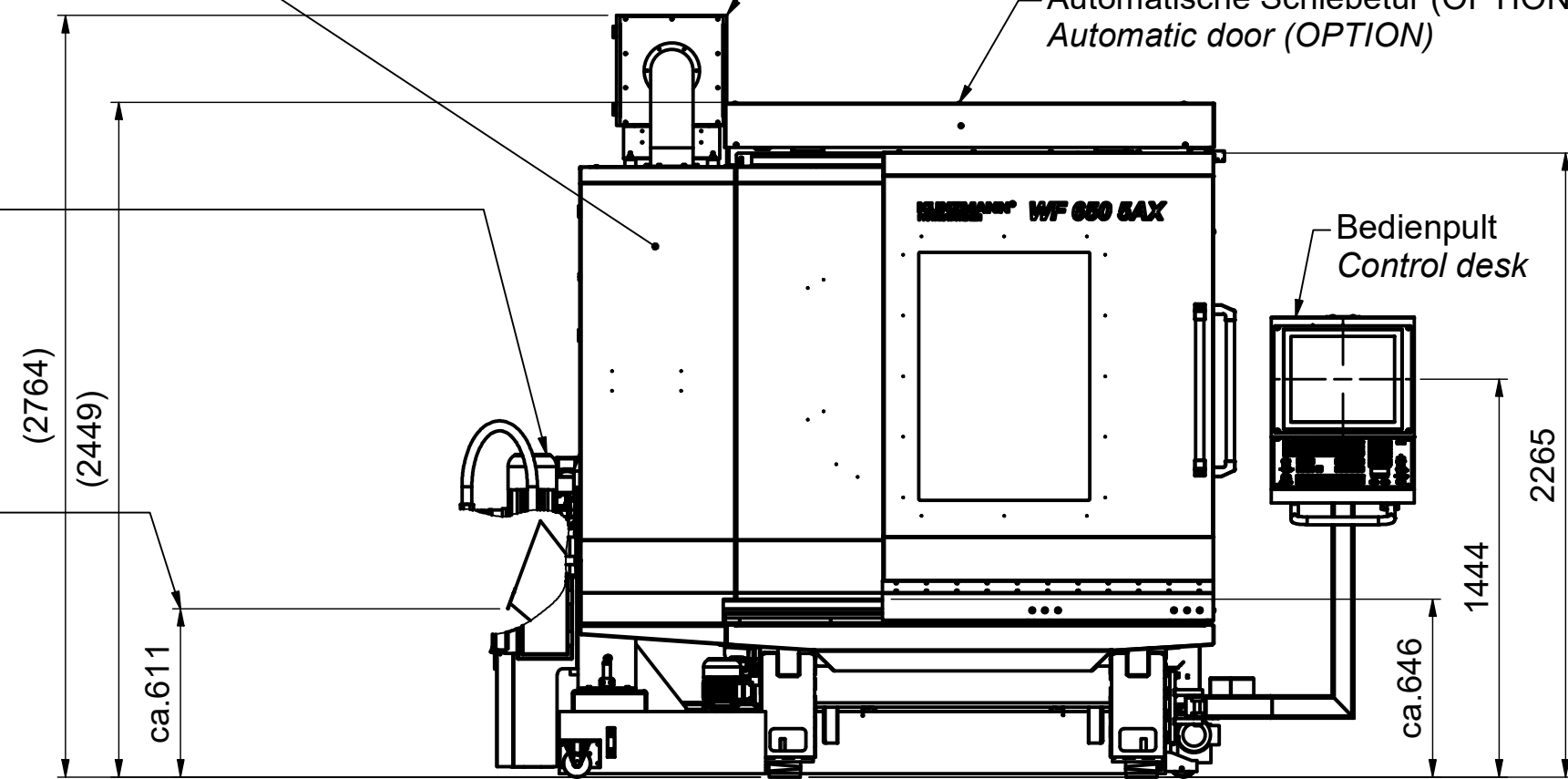
Emulsionsnebel-Absauganlage (OPTION)
Emulsion suction unit (OPTION)

Automatische Schiebetür (OPTION)
Automatic door (OPTION)

Kühlmittelezuführung durch Spindel 25 / 40bar (OPTION)
Coolant supply through spindle 25 / 40bar (OPTION)

Bedienpult
Control desk

Ausgabehöhe Späneförderer
Discharge height chip conveyor



Schaltschrank
Electrical cabinet

Servicetür Emulsionsnebel-Absauganlage (OPTION)
Service door emulsion suction unit (OPTION)

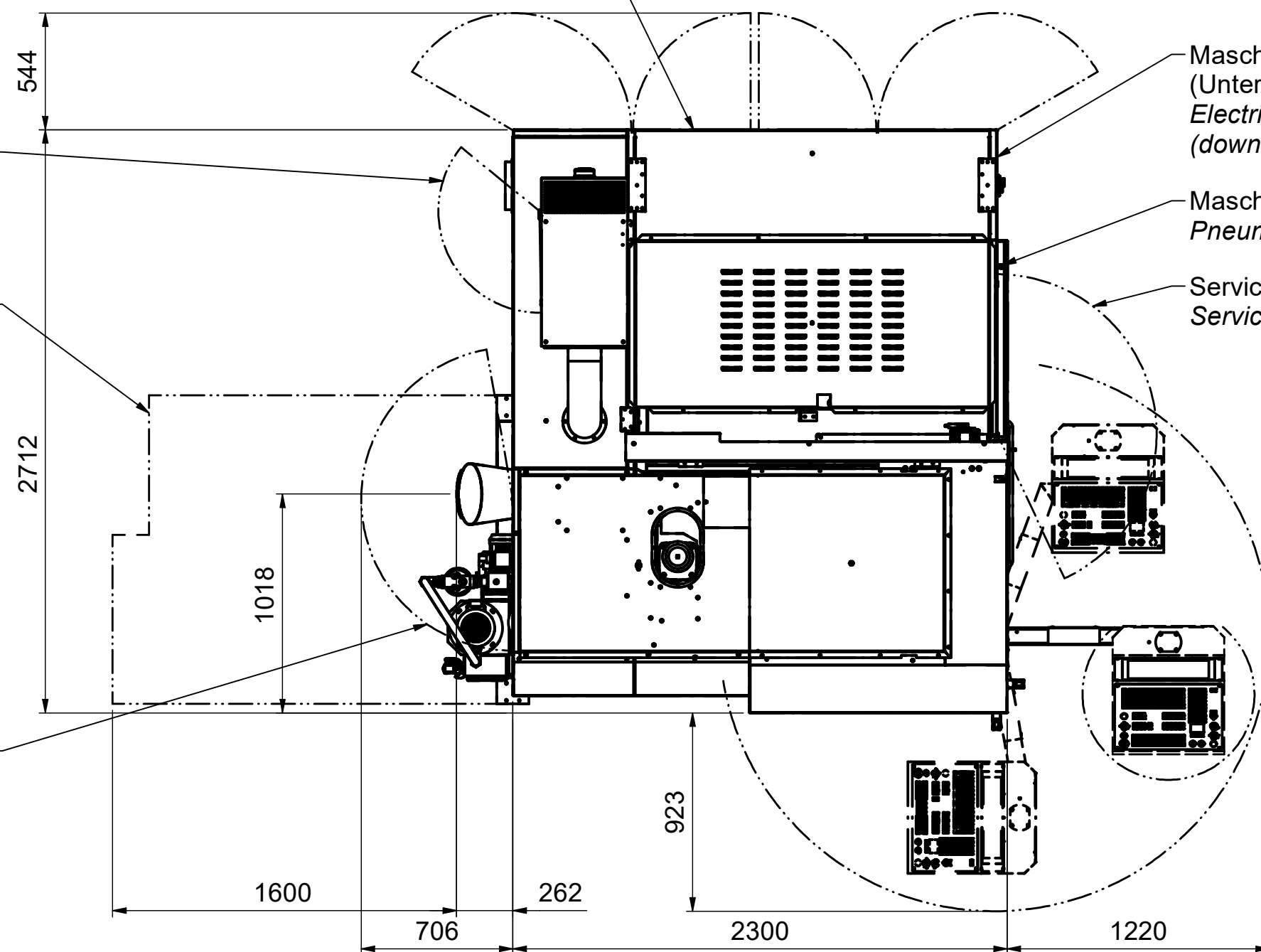
Maschinenanschluss Elektrik (Unterseite Schaltschrank)
Electrical machine connection (downside electrical cabinet)

Platzbedarf für die Reinigung des Kühlmittelbehälters
Necessary space for cleaning the coolant tank

Maschinenanschluss Pneumatik
Pneumatic machine connection

Servicetür Maschine / Pneumatik
Service door machine / pneumatic

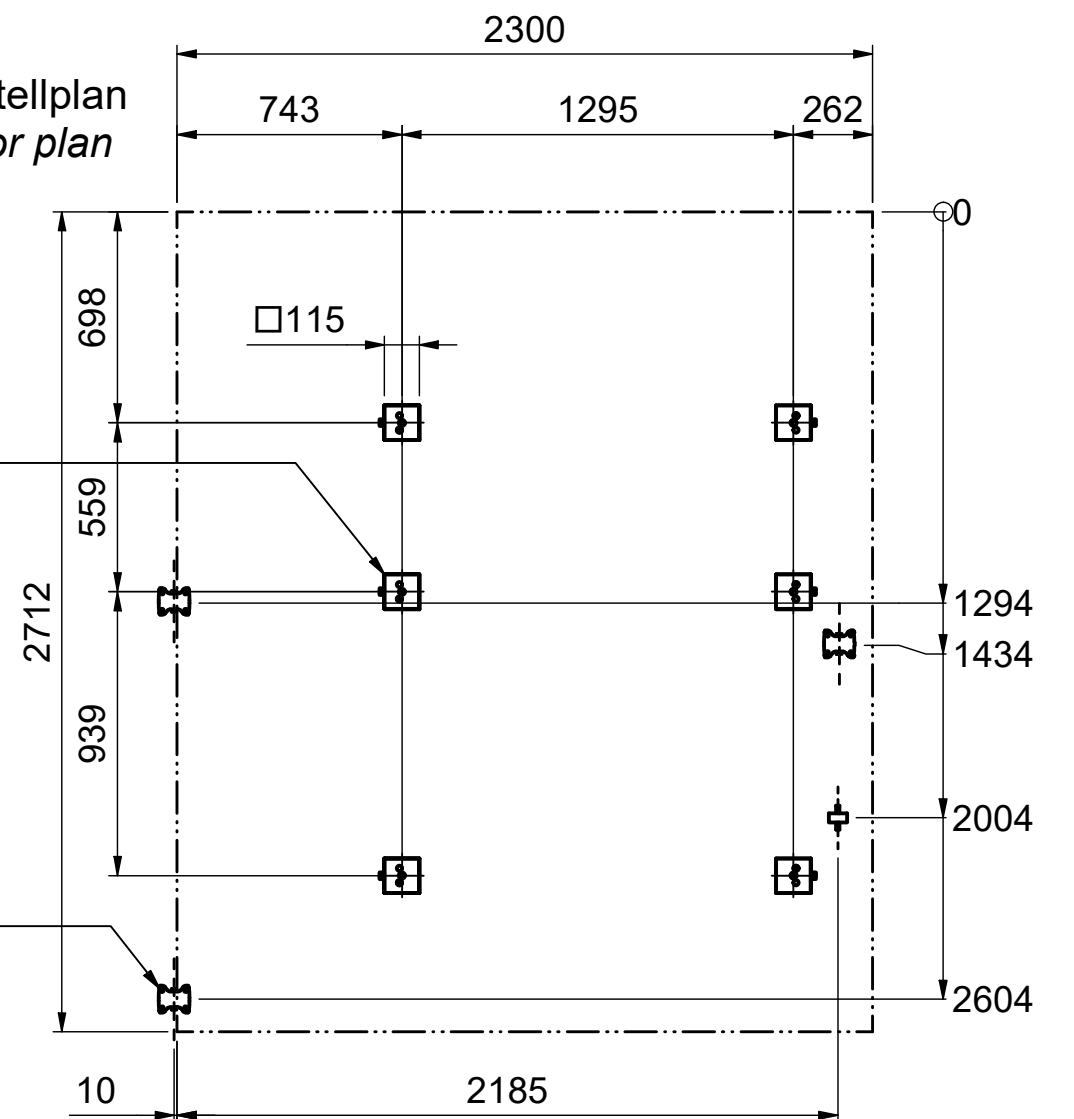
Servicetür Werkzeugwechsler
Service door Tool changer



Aufstellplan
Floor plan

Position Maschinenfüße (6x)
Position machine feet

Position Spiral-Späneförderer (4x)
Position worm conveyor feet



Aufstellgewicht mit Spiral-Späneförderer*:
Machine installation weight with worm conveyor*:

WF650 = 5765kg
WF650 5AX = 5765kg

*inkl. Flüssigkeiten, ohne Optionen, ohne Werkzeuge und ohne Werkstücke
*incl. fluids, without options, without tools and without workpieces

KUNZMANN® KUNZMANN Maschinenbau GmbH
Tulustraße 29 - 31
D - 75196 Remchingen - Nöttingen
Tel.: +49 (0) 7232 - 3674 - 0, Fax.: -74
www.KUNZMANN-Fraesmaschinen.de

FRÄSMASCHINEN

WF650 / WF650-5AX

mit Spiral-Späneförderer + Optionen
with worm conveyor + options

Dieses Dokument unterliegt dem Schutzvermerk nach DIN 34.

LAYOUT

Blatt 1 von 1 Plottdatum: 24.03.2020

Vol.-modell-Dateiname: Layout_WF650.iam

Zeichnung-Nr.: **02-111293-00 - 03**

Blattgröße Original A2

Maßstab: 1:25