

L-MOOV

DIN NYA HANDHÅLLNA MÄRKLÖSNING

MÅNGSIDIG

SÄKER

INTUITIV

SÄKERHETSCERTIFIERAD KLASS 1

- ➔ Kräver inga skyddsglasögon
- ➔ Garanterat säker för både användare och omgivning
- ➔ Unikt patenterat system, certifierad och kontrollerad av oberoende organisation



MÄRKER ALLT!



- ➔ Du kan märka tunga, otympliga objekt utan att behöva hantera dem
- ➔ Utbytbara munstycken gör att du kan märka olika former
- ➔ Med L-MOOV behöver du ingen platskrävande säkerhetsstation



ENKEL ATT ANVÄNDA

- ➔ Robust lättviktig och ergonomisk
- ➔ Enkel installation - Starta märkningen med en knapptryckning!
- ➔ Inklusive mjukvara för enkel datainmatning via streckkodsläsare



SFA - användarvänlig och intuitiv mjukvara



- Enkel att anpassa till ert produktionssystem
- Förenklad och felfri datainmatning för märkning med streckkodsläsare
- Operatörsvänlig
- Historik över markerade data med dubbletthantering

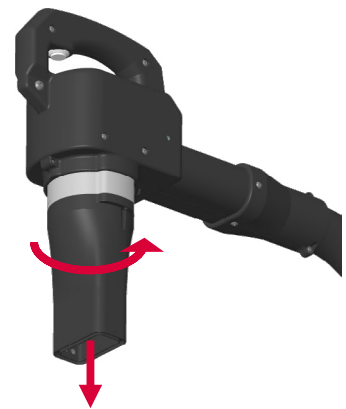
KNIVSKARP OCH SNYGG MÄRKNING

- ➔ Enkel och felfri läsning av dina QR-koder och datamatrix
- ➔ Estetisk märkning av text och logos



FLEXIBEL & MÅNGSIDIG

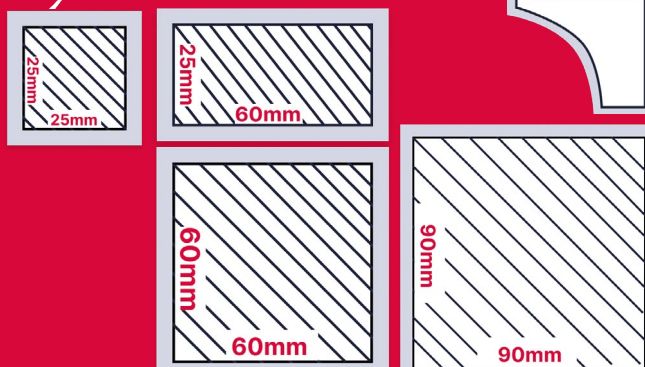
- ➔ Utbytbara munstycken för optimal flexibilitet
- ➔ Speciellt utvecklade för olika former
- ➔ Snabbt byte mer quarter-turn



➔ UTBYTBARA MUNSTYCKEN



➔ MARKERINGSYTOR



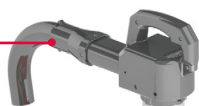
➔ 2 tillbehör

Transportvagn

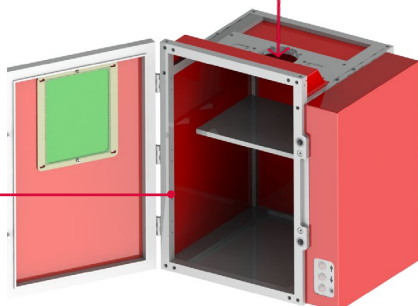
- Ökad mobilitet
- För förvaring av all utrustning



L-MOOV



Säker
förvaring



Mått: 350x350x550 mm

Märkstation

- Förvandlas till Lasermärkningsstation med en enkel manöver
- Utrustad med en motoriserad skiva för snabb och enkel justering när du vill märka små detaljer

→ TECHNICAL SPECIFICATION

Laserteknik	Fiber
Power	20W/30W
Strömförsörjning	100-240 V AC
Tryckluft	3 till 6 bars
Markeringshuvudets vikt	2,5 kg
Kabel längd mellan huvud och styrenhet	2,4 m

PÅLITLIG OCH BEPRÖVAD TEKNIK

- Designad och tillverkad i Europa
- Fiberlaser, med lång livslängd $\geq 100,000$ timmar
- Underhållsfri
- 2 års garanti



The mark of quality

DANKAB VERKTYGSMASKINER AB
www.dankab.se
Tel 08 - 544 403 40

World leader for marking &
traceability solutions